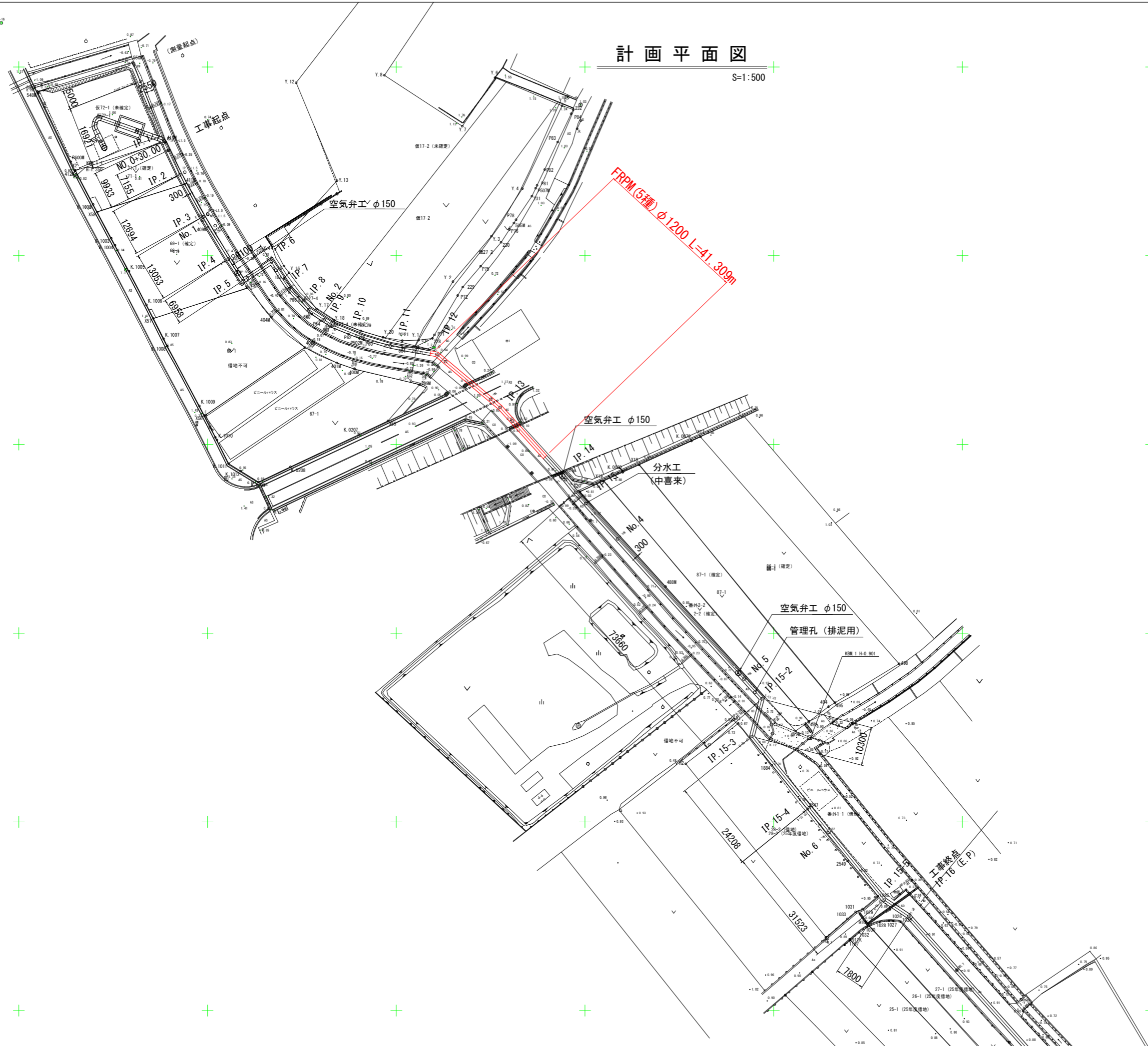
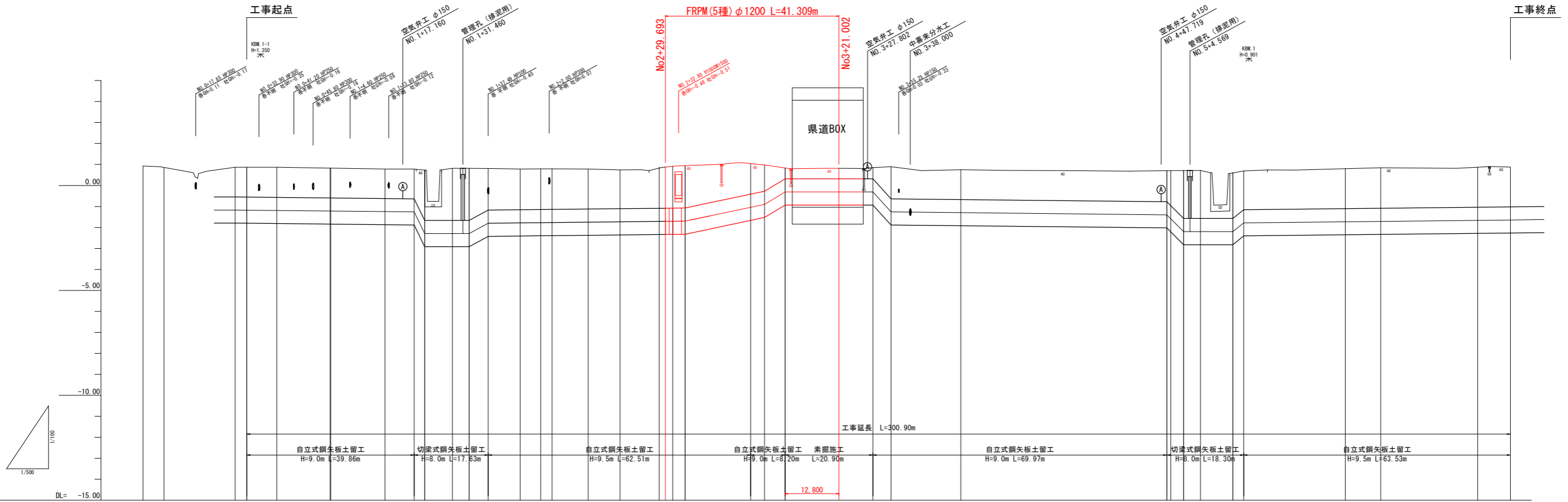


# 計画平面図

S=1:500



縦断面図 V=1:100  
H=1:500



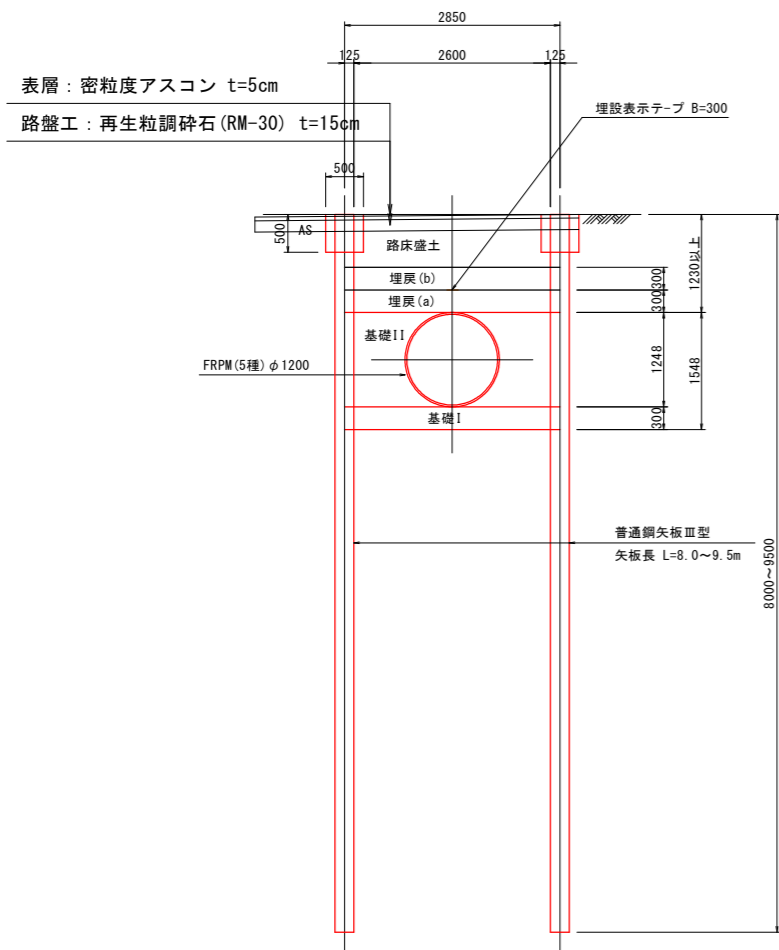
計 画 現 況	管種・管径	FRPMφ1200(5種) L=300.90m SL=301.401m																															
	勾配	$h=1.033 \ i=0.41403 \ L=2.495 \ SL=2.709$ $h=0.493 \ i=0.10876 \ L=4.533 \ SL=4.562$ $h=0.590 \ i=0.11999 \ L=4.917 \ SL=4.952$ $h=0.950 \ i=0.22057 \ L=4.307 \ SL=4.411$ $h=0.800 \ i=0.20000 \ L=4.000 \ SL=4.079$ $h=0.420 \ i=0.16388 \ L=2.566 \ SL=2.609$																															
	土被り	1.42	1.42	1.44	1.42	1.40	1.42	2.40	2.49	2.49	1.99	1.94	1.94	1.93	1.91	1.85	1.97	2.00	2.02	1.47	1.26	0.52	0.50	0.54	1.53	1.42	1.85	1.90	1.93	1.91	1.90		
	管中心高	-1.170	-1.176	-1.191	-1.218	-1.245	-1.260	-2.293	-2.293	-2.293	-1.800	-1.764	-1.773	-1.768	-1.749	-1.733	-1.710	-1.706	-1.700	-1.039	-0.900	-0.310	-0.310	-0.310	-1.260	-1.295	-1.780	-1.729	-1.711	-1.662	-1.645		
	地盤高	0.93	0.86	0.87	0.83	0.78	0.78	0.73	0.82	0.82	0.81	0.78	0.79	0.79	0.78	0.74	0.88	0.92	0.94	1.05	0.98	0.83	0.82	0.85	0.89	0.75	0.71	0.80	0.84	0.87	0.88		
	追加距離	5.301	10.301	27.222	30.000	37.155	48.849	50.000	62.902	68.660	72.355	78.960	82.960	87.493	95.093	102.000	102.693	111.293	118.893	128.693	131.408	134.408	150.000	153.285	158.202	162.800	179.102	183.409	200.000	291.577	300.000	323.100	330.900
	単距離	0.000	5.000	16.921	2.778	7.155	12.594	0.151	12.902	6.958	2.495	6.605	4.000	4.533	7.600	4.907	2.693	8.600	7.600	11.615	1.715	3.000	15.592	3.285	4.917	12.800	20.900	4.307	16.591	40.069	8.423	23.100	7.800
	測点	NO.0 +5.301	NO.0 +10.301	IP.1 NO.0 +30.000	IP.2	IP.3 NO.1	IP.4	IP.5	NO.1 +22.355	IP.6	IP.7 NO.1 +32.960	IP.8	IP.9	IP.10	IP.11	NO.2 +29.693	IP.12 NO.2 +34.408	IP.13	IP.14	NO.3 +21.002	IP.15-1	NO.4	IP.15-2 NO.4 +0.069	IP.15-3 NO.5 +14.803	IP.15-4	IP.15-5	IP.15-6	IP.15-7	IP.15-8	IP.15-9	IP.16		
曲線	L=21.921	L=9.933	L=12.694	L=13.053	L=6.958	IA=90-00-00 L=8.100	IP.6 L=8.533	L=7.600	L=7.600	L=8.600	L=7.600	L=12.915	L=21.877	L=25.817	IA=29-43-02 L=12.515	L=21.877	L=25.817	IA=7-47-26 L=12.515	L=25.817	IA=3-39-46 L=12.515	L=73.660	IP.15-2 IA=56-41-20 L=10.300	IP.15-3 IA=53-34-06 L=24.208	IP.15-4 IA=0-06-39 L=31.523	IP.15-5 IA=14-45-00 L=7.800	IP.15-6 IA=17-32-34 L=7.800							

工事名	R1 徳耕 地沈 下板 松茂幹線水路5 工事		
路線名等	下板地区		
工事箇所	板野郡松茂町		
図面名	縦断面図		
縮尺	図示	図面番号	2 / 14
会社名			
事業者名	徳島県東部農林水産局 (徳島)		

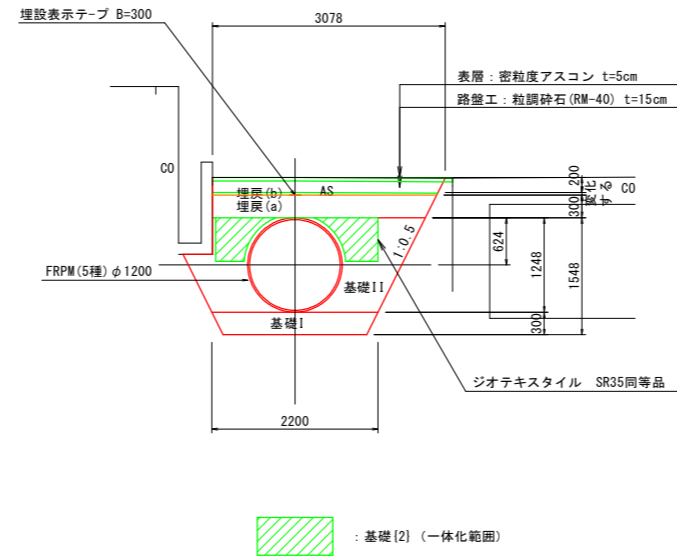
# 標準断面図

S=1:50

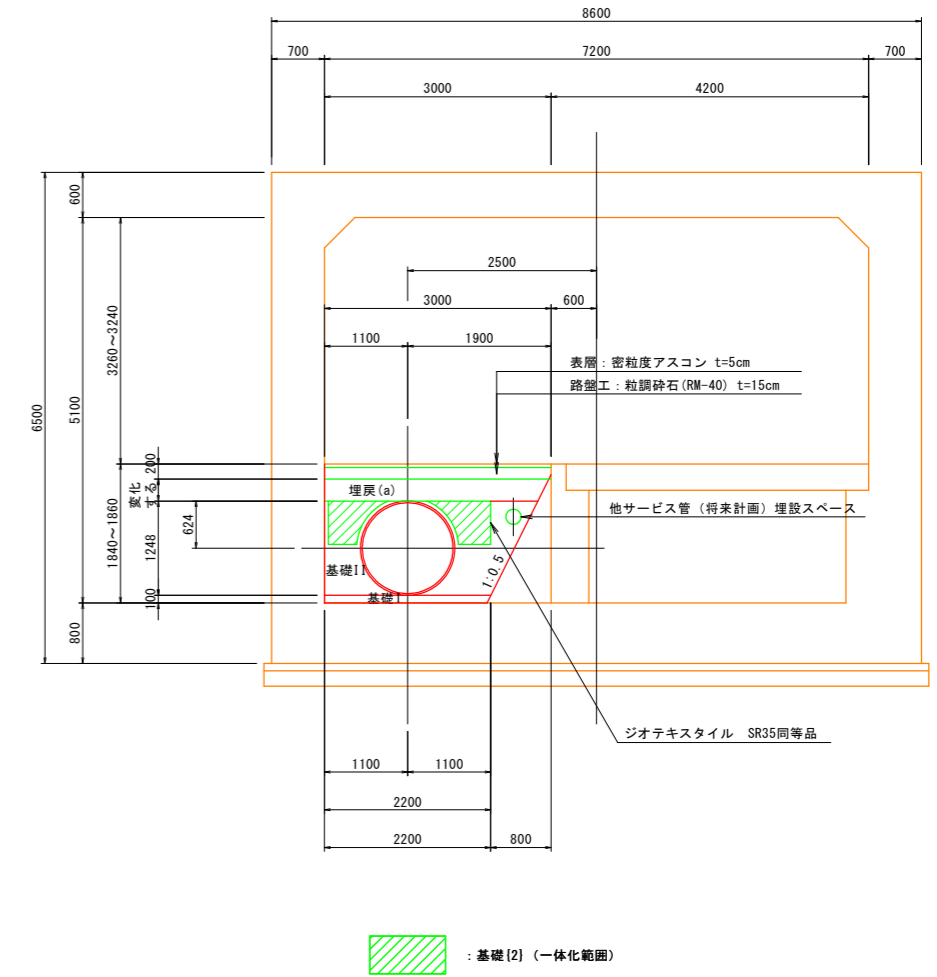
## 鋼矢板土留施工部



## 素堀施工部 (浅埋設区間)



## 県道横断部 (浅埋設区間)



### 管体基礎

区分	転圧機種	材料
基礎Ⅰ	振動ローランドガイド式0.8~1.1t級	再生砕石RC-40
基礎Ⅱ	振動コンパクタ (前進型) 90kg級	

### 埋戻し

管頂	区分	転圧機種	材料
30cmまで	埋戻(a)	振動コンパクタ (前進型) 90kg級	発生土
	埋戻(b)	振動ローランドガイド式0.8~1.1t級	
30cm超え60cmまで	埋戻(b)	振動ローランドガイド式0.8~1.1t級	

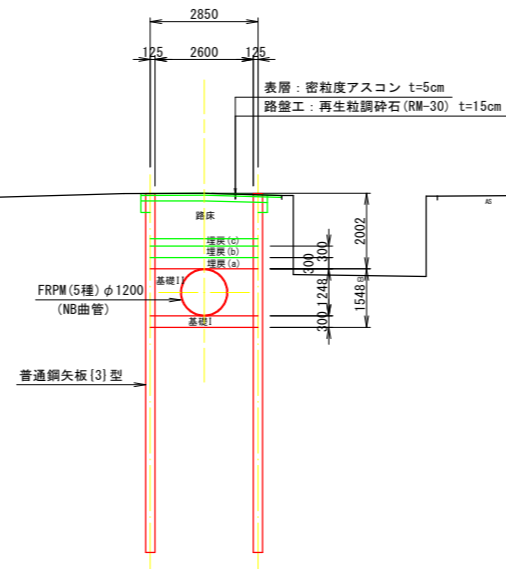
工事名	R1 徳耕 地沈 下板 松茂幹線水路5工事		
路線名等	下板地区		
工事箇所	板野郡松茂町		
図面名	標準断面図		
縮尺	S=1:50	図面番号	3 / 14
会社名			
事業者名	徳島県東部農林水産局 (徳島)		

# 横断図(1)

S=1:100

IP. 12

GH=0.92  
FH=-1.706



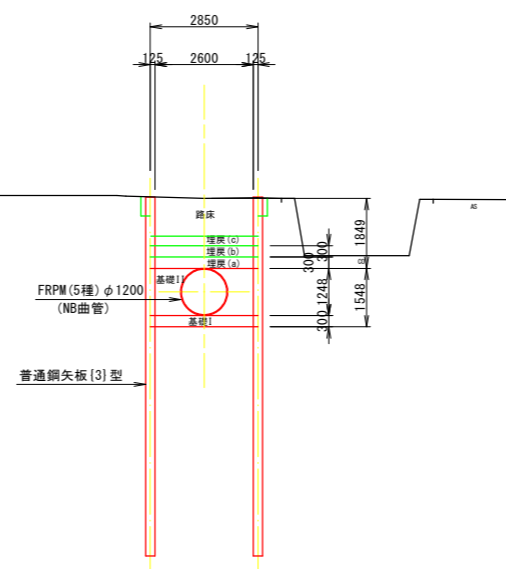
数量表

区分	単位	数量
アスファルト取壊	m	3.73
床掘(素堀)	m <sup>2</sup>	0.25
床掘(土留障害なし)	m <sup>2</sup>	10.15
床掘(土留障害あり)	m <sup>2</sup>	-
基礎I	m <sup>2</sup>	0.86
基礎II	m <sup>2</sup>	2.33
埋戻(a)	m <sup>2</sup>	0.86
埋戻(b)	m <sup>2</sup>	0.86
埋戻(c)	m <sup>2</sup>	0.68
舗装復旧(表層)	m	3.73
舗装復旧(路盤)	m	3.35
路床	m <sup>2</sup>	2.85

DL=-10.00

IP. 11

GH=0.74  
FH=-1.733



数量表

区分	単位	数量
アスファルト取壊	m	-
床掘(素堀)	m <sup>2</sup>	0.25
床掘(土留障害なし)	m <sup>2</sup>	9.95
床掘(土留障害あり)	m <sup>2</sup>	-
基礎I	m <sup>2</sup>	0.86
基礎II	m <sup>2</sup>	2.33
埋戻(a)	m <sup>2</sup>	0.86
埋戻(b)	m <sup>2</sup>	0.86
埋戻(c)	m <sup>2</sup>	0.98
舗装復旧(表層)	m	-
舗装復旧(路盤)	m	-
路床	m <sup>2</sup>	2.85

DL=-10.00

管体基礎

区分	転圧機種
基礎I	振動ローラハンドガイド式0.8~1.1t級
基礎II	振動コンパクタ(前進型)90kg級

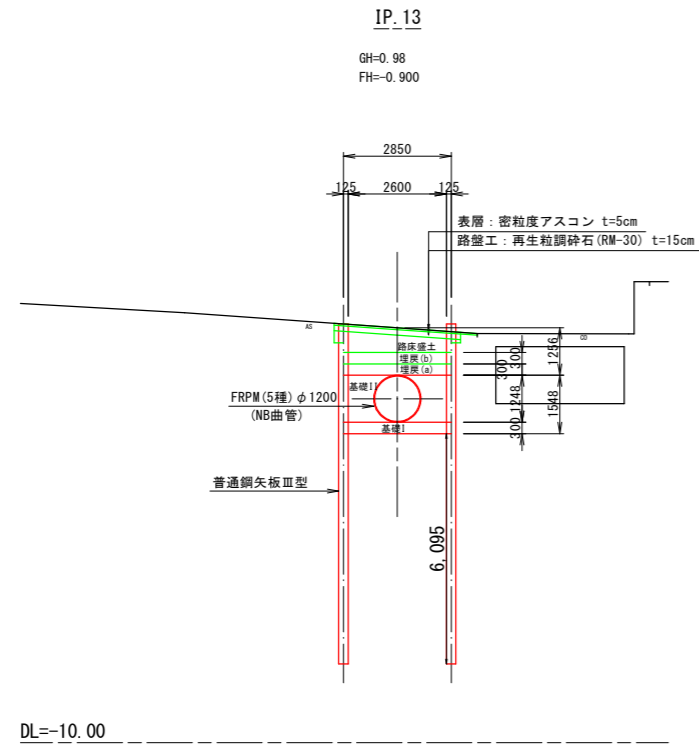
埋戻し

管頂	区分	転圧機種
30cmまで	埋戻(a)	振動コンパクタ(前進型)90kg級
30cm超え60cmまで	埋戻(b)	振動ローラハンドガイド式0.8~1.1t級
60cm超え	埋戻(c)	振動ローラ搭乗式3~4t級

工事名	R1 徳耕 地沈 下板 松茂幹線水路5工事		
路線名等	下板地区		
工事箇所	板野郡松茂町		
図面名	横断図(1)		
縮尺	1/100	図面番号	4 / 14
会社名			
事業者名	徳島県東部農林水産局(徳島)		

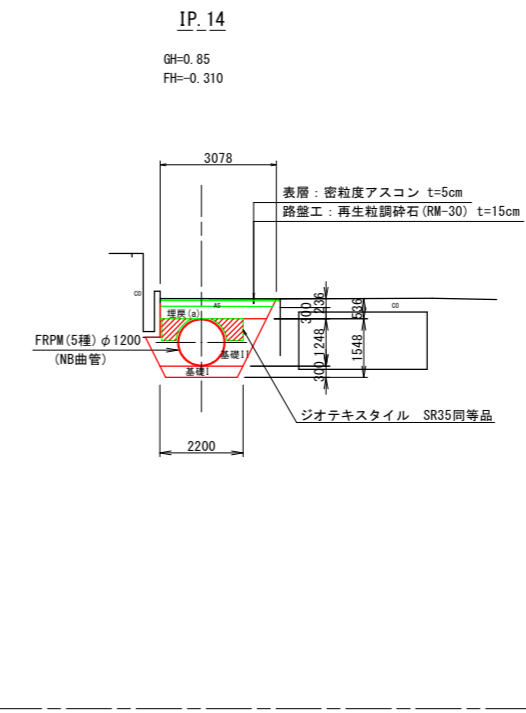
# 横断図(2)

S=1:100



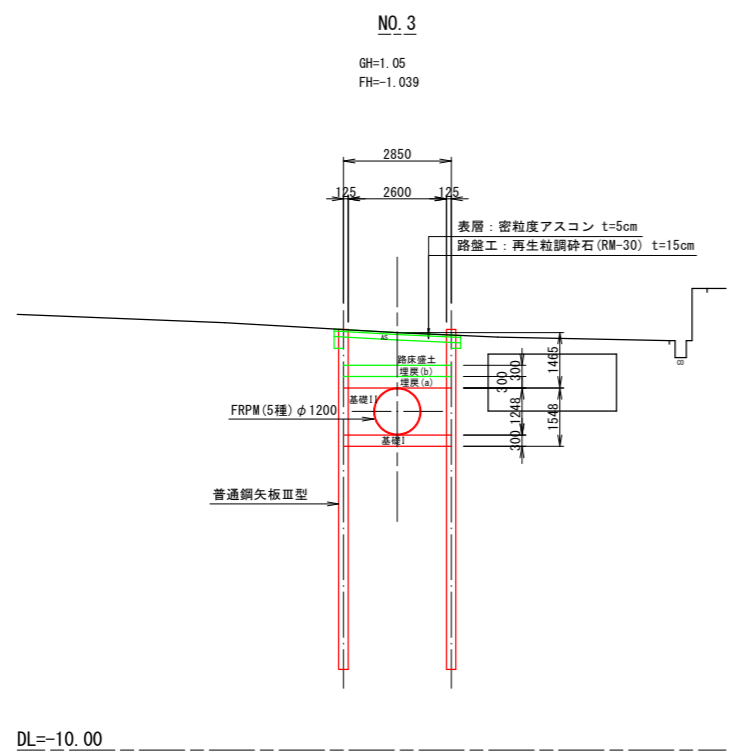
数量表 (NO. 2+8. 202)

区分	単位	数量	数量
アスファルト取壊	m	3.79	3.79
床掘(素堀)	m <sup>2</sup>	0.25	-
床掘(土留障害なし)	m <sup>2</sup>	8.02	4.78
床掘(土留障害あり)	m <sup>2</sup>	-	-
基礎Ⅰ	m <sup>2</sup>	0.86	0.86
基礎Ⅱ	m <sup>2</sup>	2.33	2.33
埋戻し(a)	m <sup>2</sup>	0.86	0.86
埋戻し(b)	m <sup>2</sup>	0.86	0.35
路床盛土	m <sup>2</sup>	1.40	0.10
舗装復旧(表層)	m	3.79	3.79
舗装復旧(路盤)	m	3.35	3.35
路肩盛土	m <sup>2</sup>	-	-



数量表

区分	単位	数量
アスファルト取壊	m	3.18
床掘(素堀)	m <sup>2</sup>	5.30
床掘(土留障害なし)	m <sup>2</sup>	-
床掘(土留障害あり)	m <sup>2</sup>	-
基礎Ⅰ	m <sup>2</sup>	0.62
基礎Ⅱ	m <sup>2</sup>	2.05
埋戻し(a)	m <sup>2</sup>	0.92
埋戻し(b)	m <sup>2</sup>	-
埋戻し(c)	m <sup>2</sup>	-
舗装復旧(表層)	m	3.18
舗装復旧(路盤)	m	3.05
路肩盛土	m <sup>2</sup>	-



数量表

区分	単位	数量
アスファルト取壊	m	3.35
床掘(素堀)	m <sup>2</sup>	0.25
床掘(土留障害なし)	m <sup>2</sup>	8.64
床掘(土留障害あり)	m <sup>2</sup>	-
基礎Ⅰ	m <sup>2</sup>	0.86
基礎Ⅱ	m <sup>2</sup>	2.33
埋戻し(a)	m <sup>2</sup>	0.86
埋戻し(b)	m <sup>2</sup>	0.86
路床盛土	m <sup>2</sup>	2.02
舗装復旧(表層)	m	3.35
舗装復旧(路盤)	m	3.35
路肩盛土	m <sup>2</sup>	-

管体基礎

区分	転圧機種
基礎Ⅰ	振動ローラハンドガイド式0.8~1.1t級
基礎Ⅱ	振動コンパクタ(前進型)90kg級

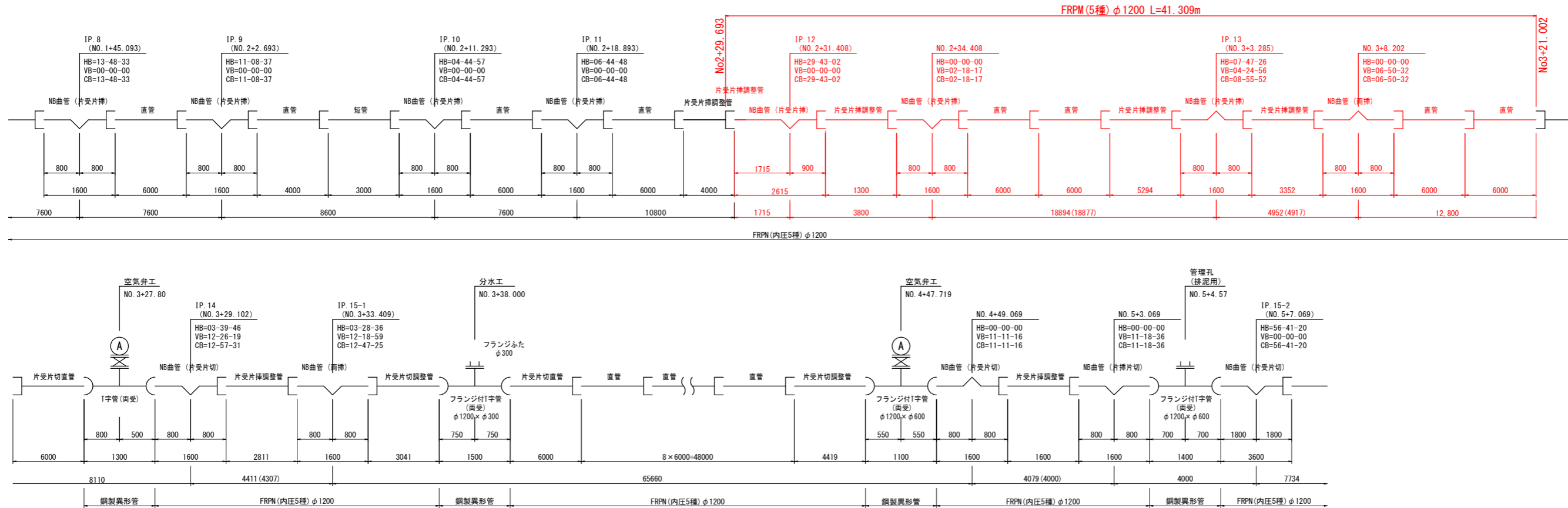
埋戻し

管頂	区分	転圧機種
30cmまで	埋戻し(a)	振動コンパクタ(前進型)90kg級
30cm超え60cmまで	埋戻し(b)	振動ローラハンドガイド式0.8~1.1t級

工事名	R1 徳耕 地沈 下板 松茂幹線水路5工事		
路線名等	松茂地区		
工事箇所	徳島県板野郡松茂町		
図面名	横断図(2)		
縮尺	1/100	図面番号	5 / 14
会社名			
事業者名	徳島県東部農林水産局(徳島)		

# 管 割 図

no scale

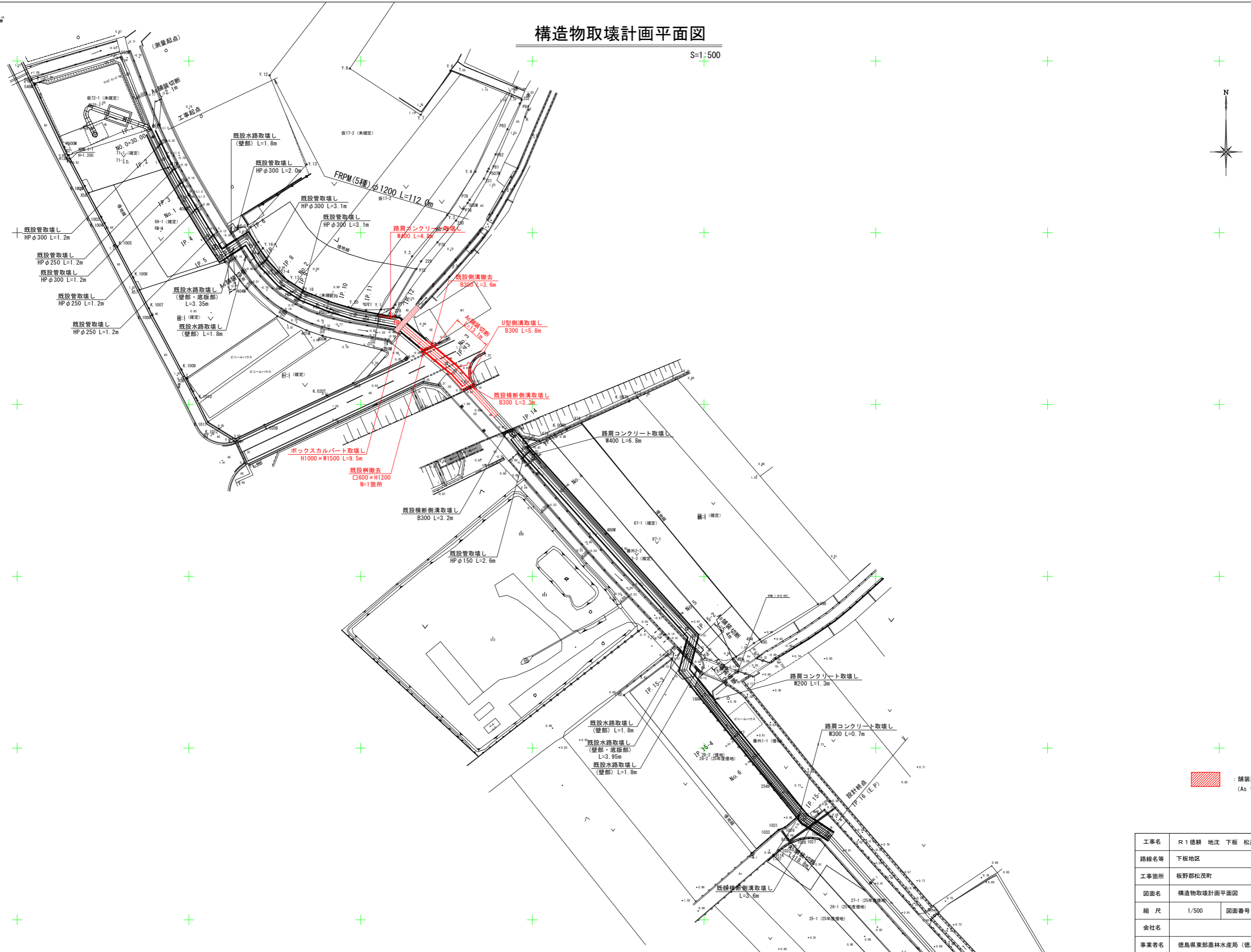


※ 継手曲げ配管工法による継ぎ手1ヶ所の設計曲げ角度は1° 25' 以内とする。

工事名	R 1 徳耕 地沈 下板 松茂幹線水路5工事		
路線名等	下板地区		
工事箇所	板野郡松茂町		
図面名	管割図		
縮 尺	no scale	図面番号	6 / 14
会社名			
事業者名	徳島県東部農林水産局 (徳島)		

# 構造物取壊計画平面図

S=1:500

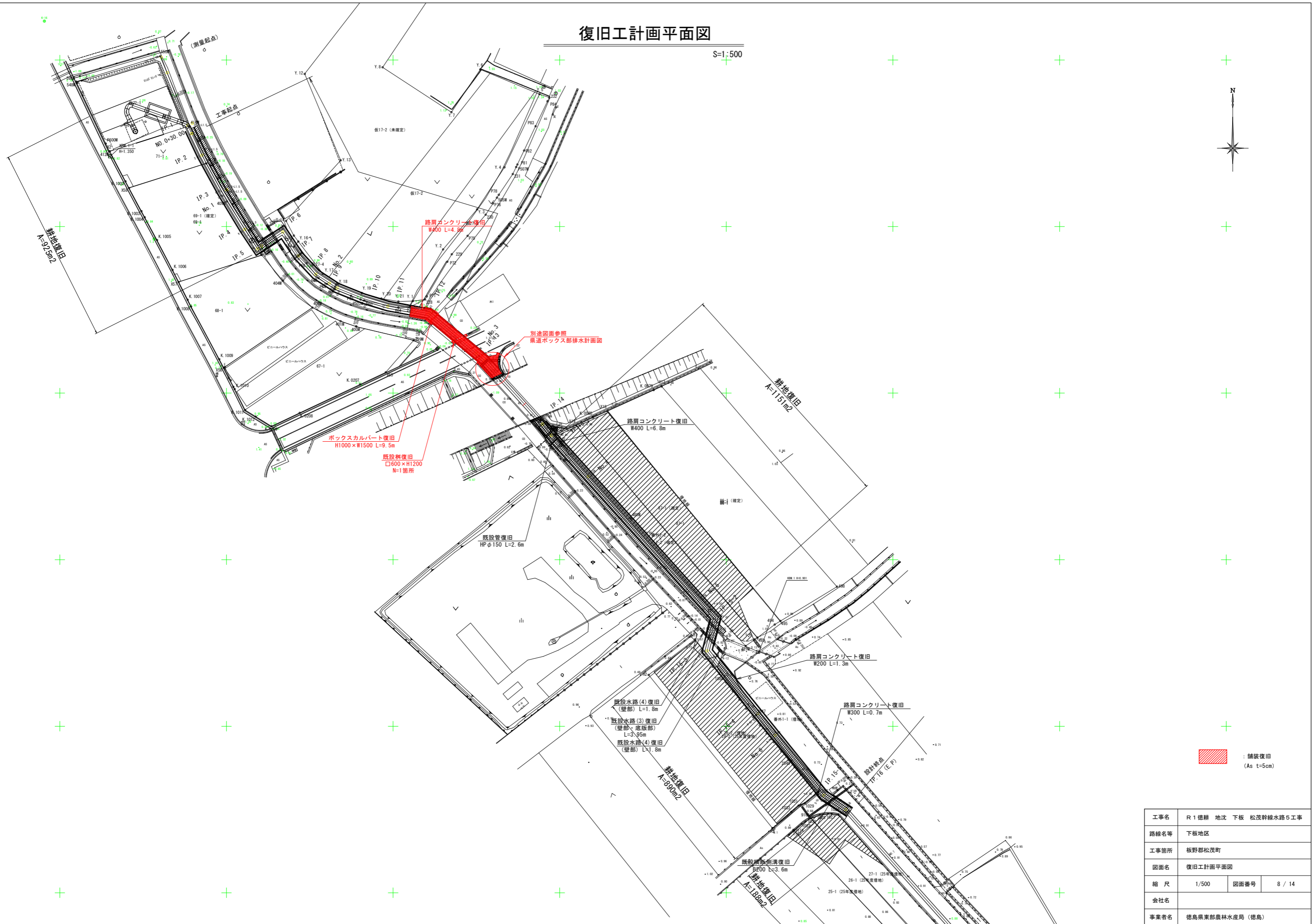


：舗装版取壊  
(As t=5cm)

工事名	R1 徳耕 地沈 下板 松茂幹線水路5工事		
路線名等	下板地区		
工事箇所	板野郡松茂町		
図面名	構造物取壊計画平面図		
縮尺	1/500	図面番号	7 / 14
会社名			
事業者名	徳島県東部農林水産局 (徳島)		

# 復旧工計画平面図

S=1:500



: 舗装復旧 (As t=5cm)

工事名	R1 徳耕 地沈 下板 松茂幹線水路5工事		
路線名等	下板地区		
工事箇所	板野郡松茂町		
図面名	復旧工計画平面図		
縮尺	1/500	図面番号	8 / 14
会社名			
事業者名	徳島県東部農林水産局 (徳島)		

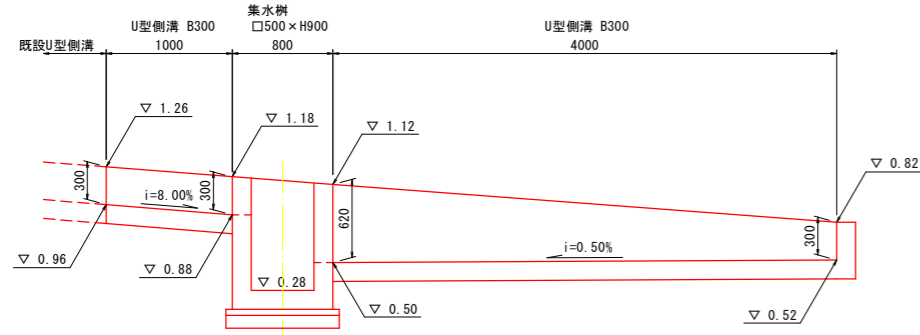




# 県道ボックス部排水計画図(2)

縦断面図 (北側①)

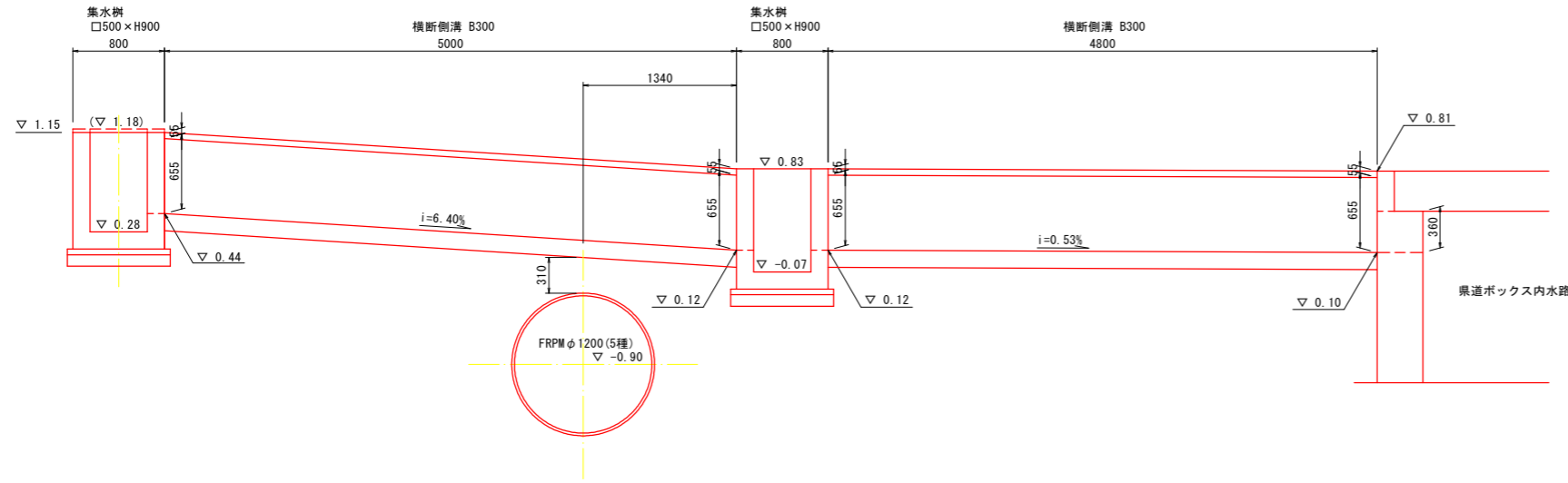
S=1:30



※ 側溝、集水樹の天端標高は、現況舗装に合わせること。

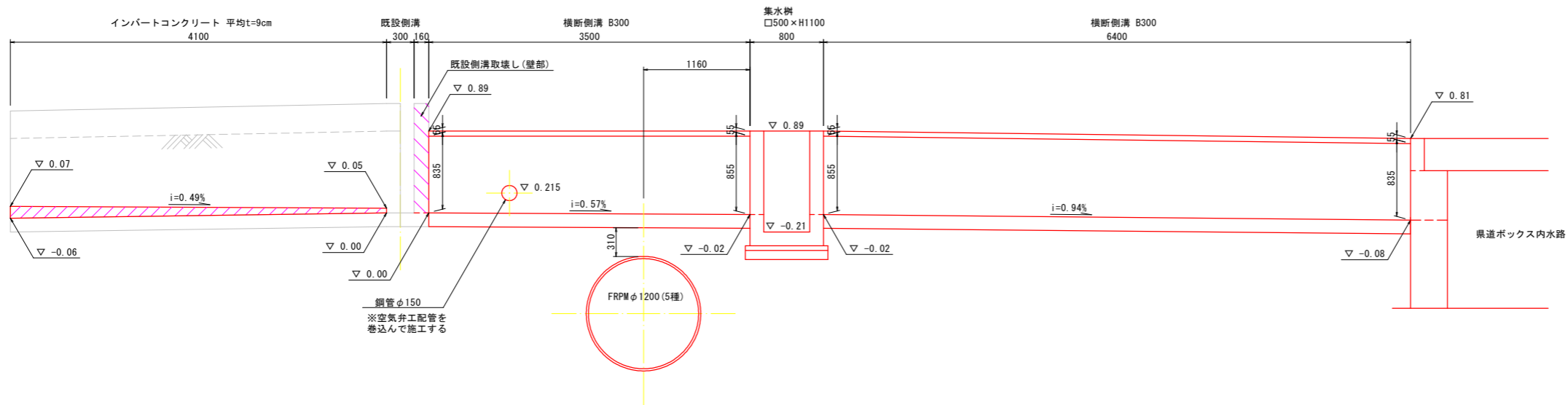
縦断面図 (北側②)

S=1:30



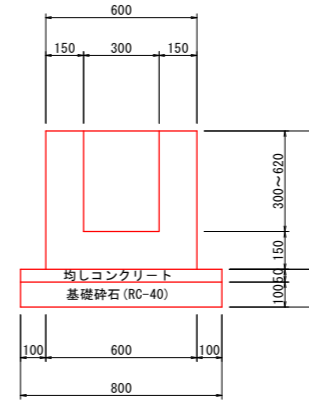
縦断面図 (南側)

S=1:30



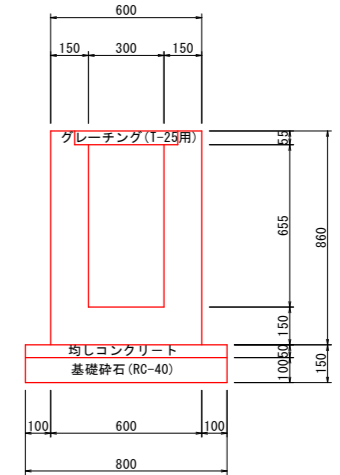
U型側溝 B300

S=1:15



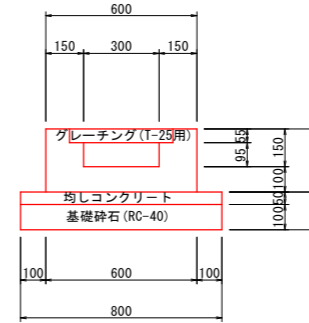
横断側溝 B300

S=1:15



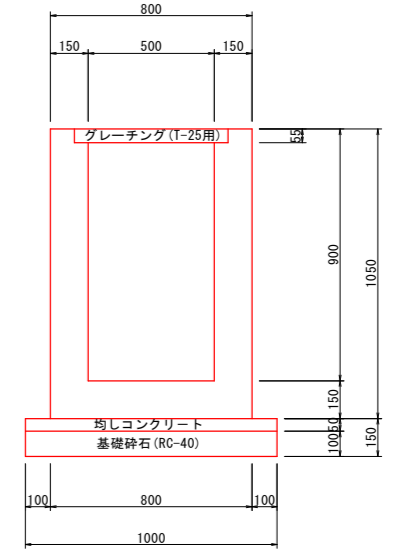
浅型横断側溝 B300

S=1:15



集水樹 □500×H900~□500×H1100

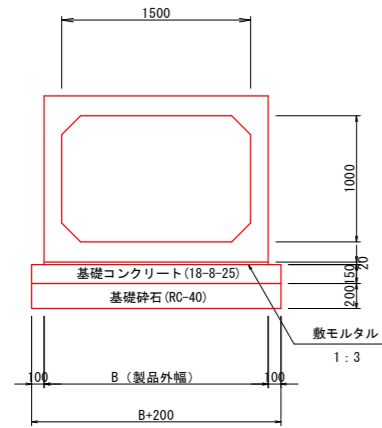
S=1:15



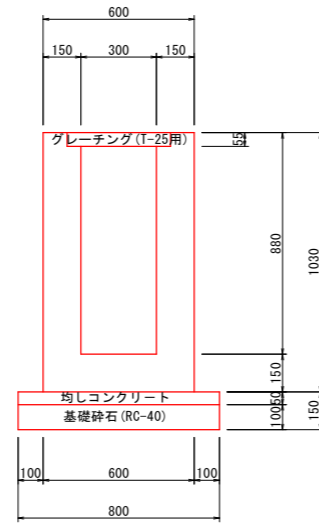
工事名	R1 徳耕 地沈 下板 松茂幹線水路5工事		
路線名等	下板地区		
工事箇所	板野郡松茂町		
図面名	県道ボックス部排水計画図(2)		
縮尺	図示	図面番号	10 / 14
会社名			
事業者名	徳島県東部農林水産局 (徳島)		

# 復旧工構造図

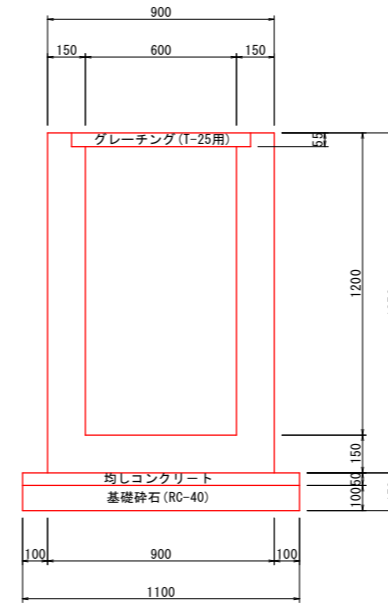
ボックスカルバート復旧断面図  
H1000×W1500 S=1:30



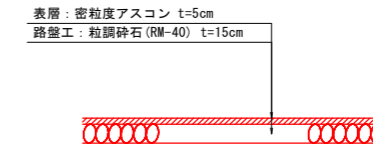
既設側溝復旧断面図  
B300 S=1:15



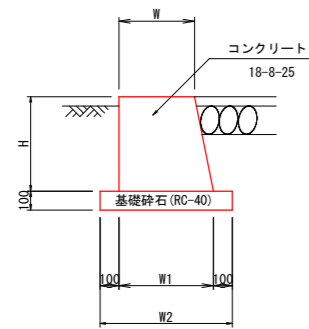
既設樹復旧断面図  
□600×H1200 S=1:15



舗装復旧断面図  
S=1:30



路肩コンクリート復旧断面図  
no scale



寸法表

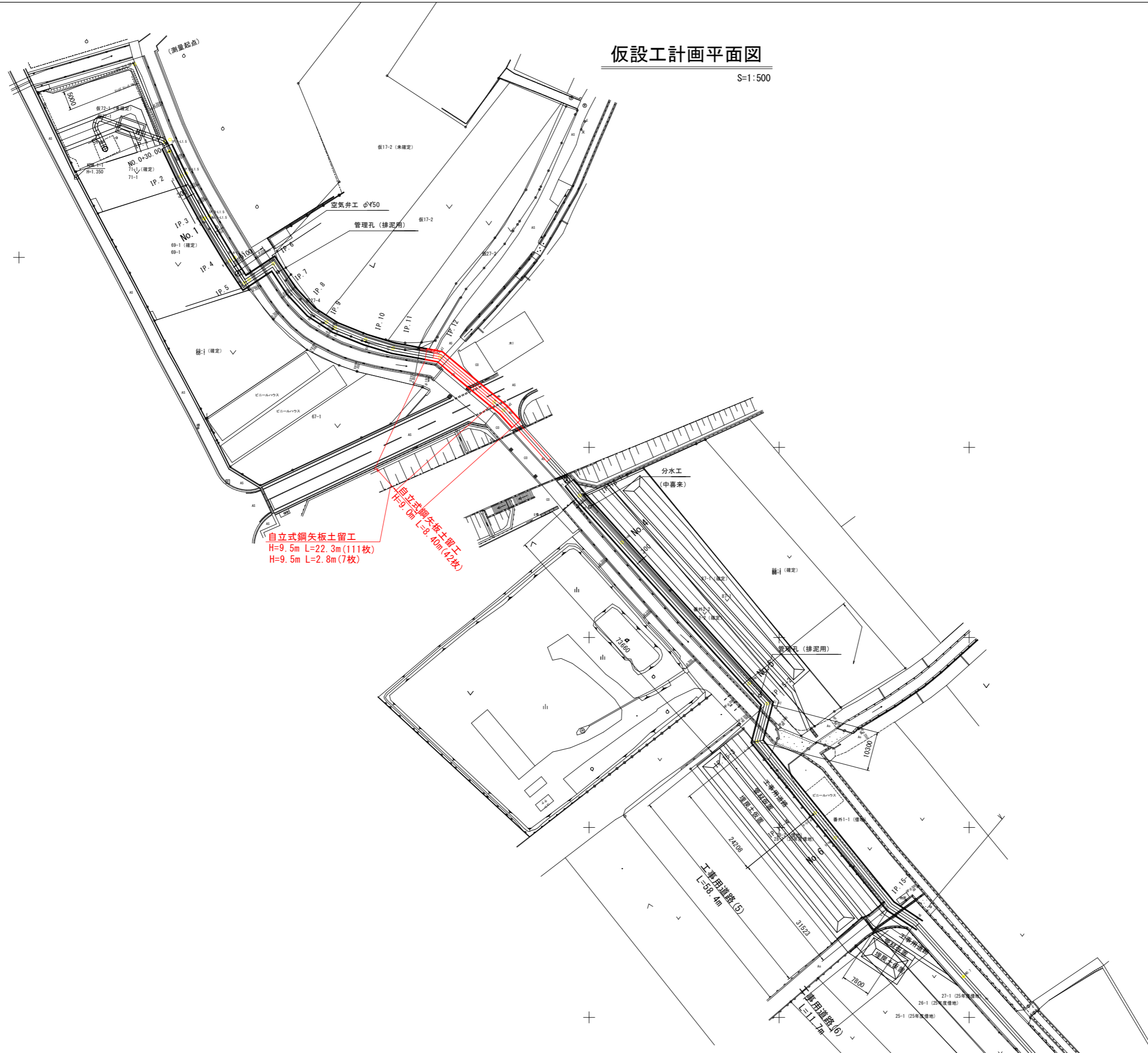
天端幅 W (mm)	高さ H (mm)	下端幅 W1 (mm)	W2 (mm)
400	500	500	700

※ 復旧は現況復元を基本とし、寸法は既設構造物に合わせて変更し施工すること。

工事名	R1 徳耕 地沈 下板 松茂幹線水路5工事		
路線名等	下板地区		
工事箇所	板野郡松茂町		
図面名	復旧工構造図		
縮尺	図示	図面番号	11 / 14
会社名			
事業者名	徳島県東部農林水産局 (徳島)		

# 仮設工計画平面図

S=1:500

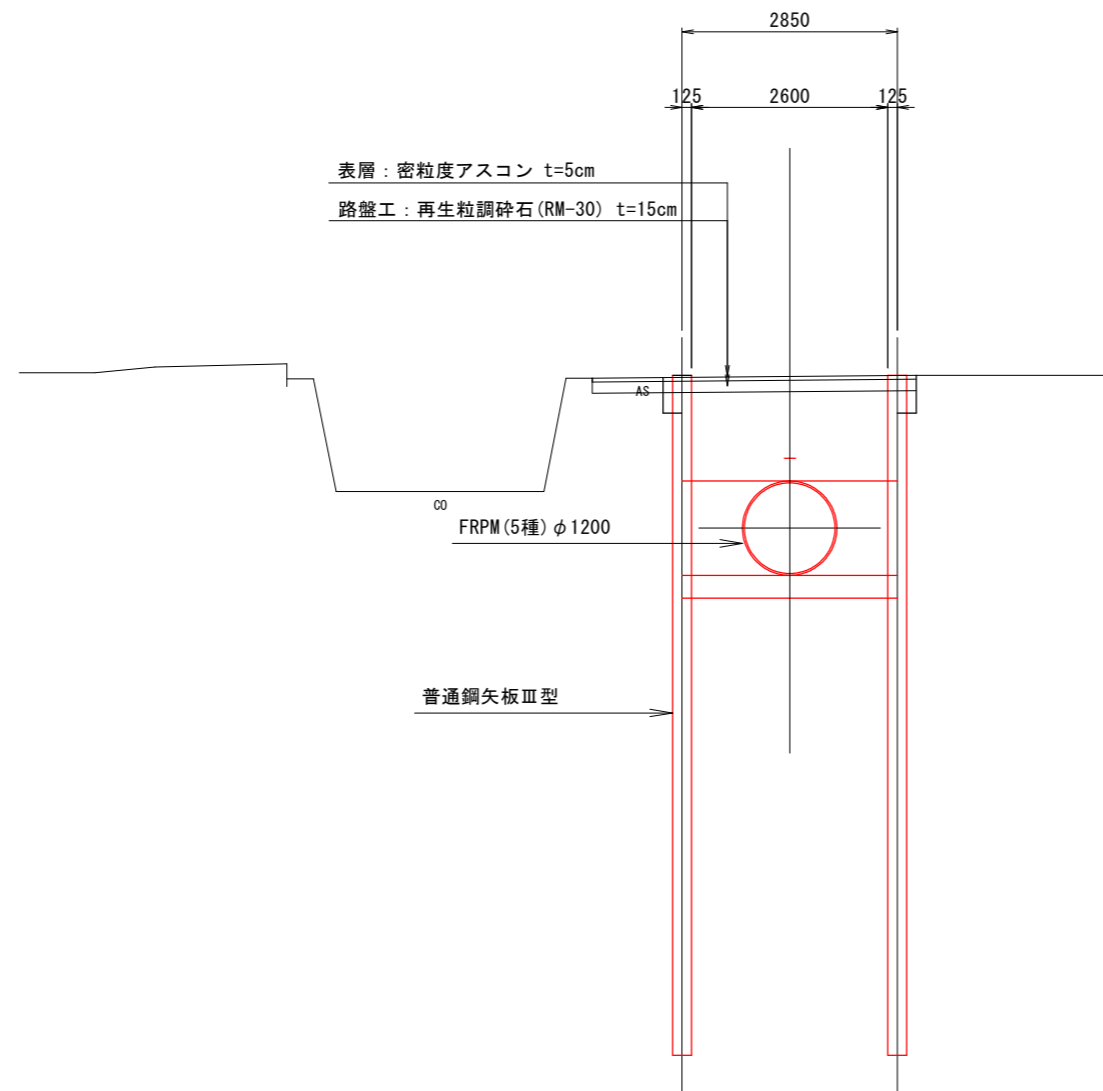


工事名	R 1 徳耕 地沈 下板 松茂幹線水路5工事		
路線名等	下板地区		
工事箇所	板野郡松茂町		
図面名	仮設工計画平面図		
縮尺	1/500	図面番号	12 / 14
会社名			
事業者名	徳島県東部農林水産局 (徳島)		

# 仮設工標準断面図

S=1:50

IP. 12



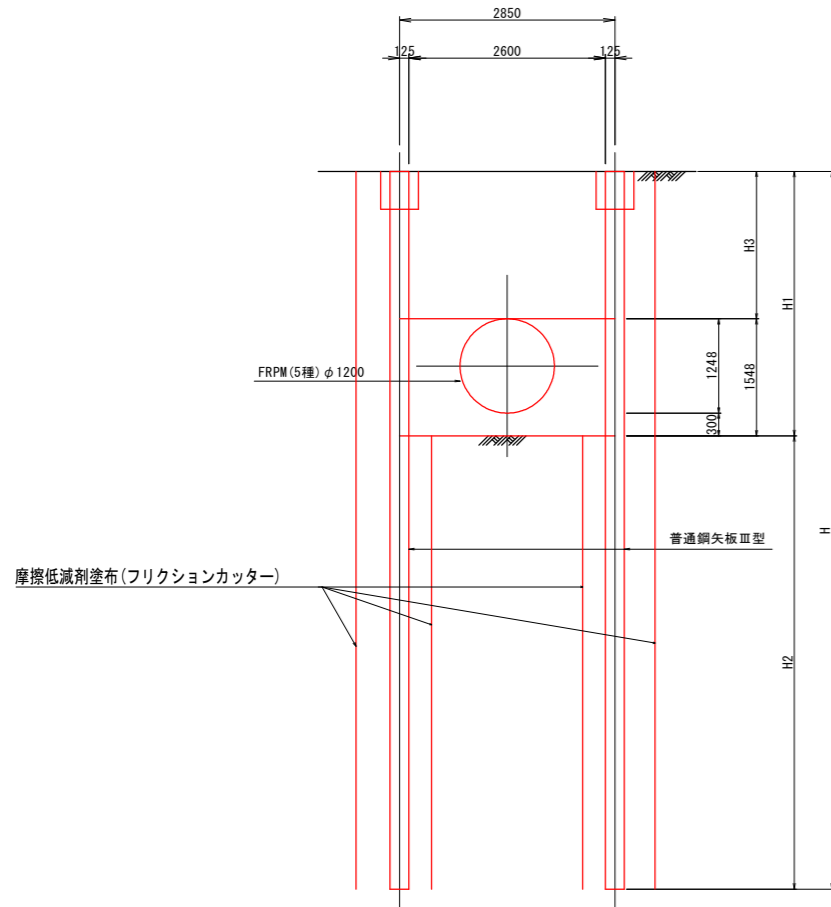
DL=-10.00

工事名	R 1 徳耕 地沈 下板 松茂幹線水路5 工事		
路線名等	下板地区		
工事箇所	板野郡松茂町		
図面名	仮設工標準断面図		
縮 尺	S=1:50	図面番号	13 / 14
会社名			
事業者名	徳島県東部農林水産局 (徳島)		

# 土留工構造図

S=1:50

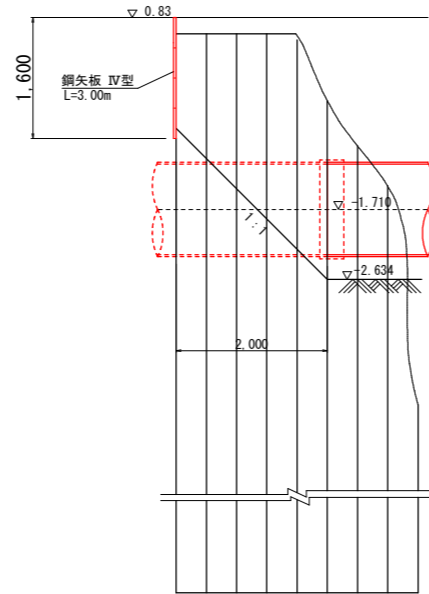
## 自立式鋼矢板土留工



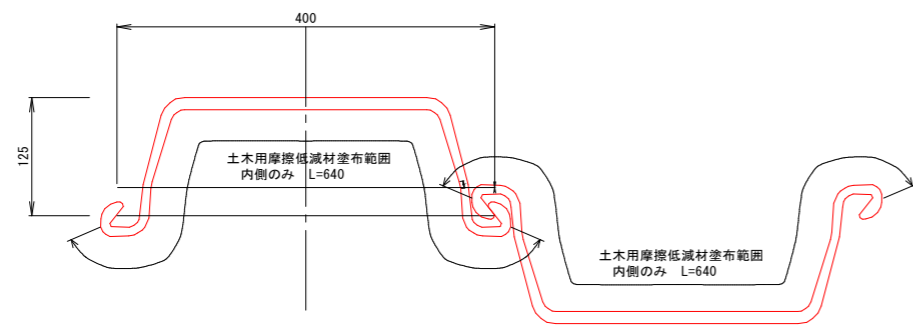
寸法表 単位: m

矢板長 H (m)	掘削深 H1 (mm)	根入れ長 H2 (mm)	土被り深 H3 (mm)
9.0	H1 ≤ 3100	5861以上	H3 ≤ 1852
9.5	3100 < H1 ≤ 3500	5988以上	1852 < H3 ≤ 2252

## 断面図

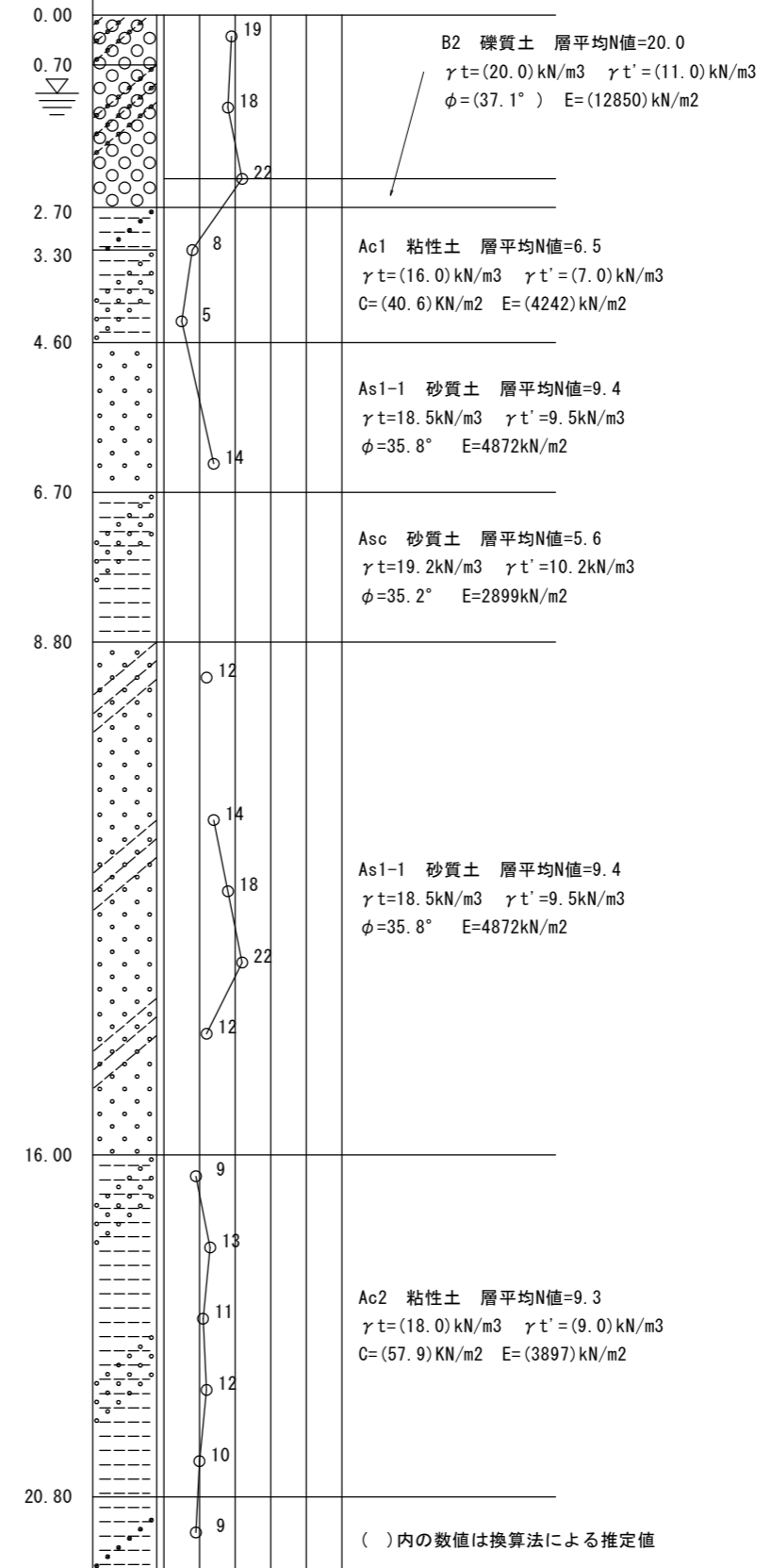


## 土木用摩擦低減材塗布詳細図



Bor-No. 1  
+3.767m  
Dep = 48.40m

※ 近隣工事 (県道徳島空港線 1号函渠工事) 柱状図



工事名	R1 徳耕 地沈 下板 松茂幹線水路5工事		
路線名等	下板地区		
工事箇所	板野郡松茂町		
図面名	土留工構造図		
縮尺	S=1:50	図面番号	14 / 14
会社名			
事業者名	徳島県東部農林水産局 (徳島)		